

PU-245 Пластина угловая 45' 2 отв.



ОПИСАНИЕ

Свойства и преимущества

- Угловой элемент для соединения монтажных профилей

МАТЕРИАЛ

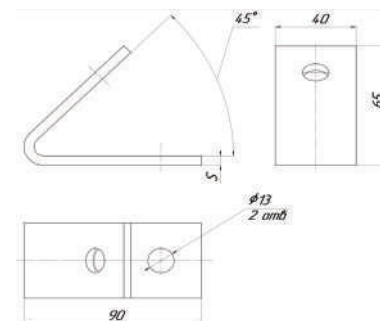
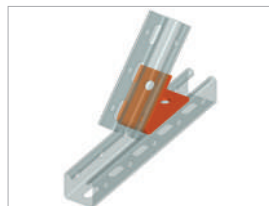
- Сталь ст3сп

Исполнение

- 1 ВАР. Холодное цинкование. Климатическое исполнение УТ 2,5 соответствует ГОСТ 15150 - 69
- 2 ВАР. Горячее цинкование методом окунания. Климатическое исполнение УТ 1,5 соответствует ГОСТ 15150 - 69

КАТЕГОРИИ РАЗМЕЩЕНИЯ

- 1 ВАР. ВНУТРИ ПОМЕЩЕНИЙ
- 2 ВАР. ВНУТРИ И СНАРУЖИ ПОМЕЩЕНИЙ



Артикул Исполнение 1	Артикул Исполнение 2	S (мм)	кг/шт	Уп. min
PU-245	PU-245-HD	5	0,30	1